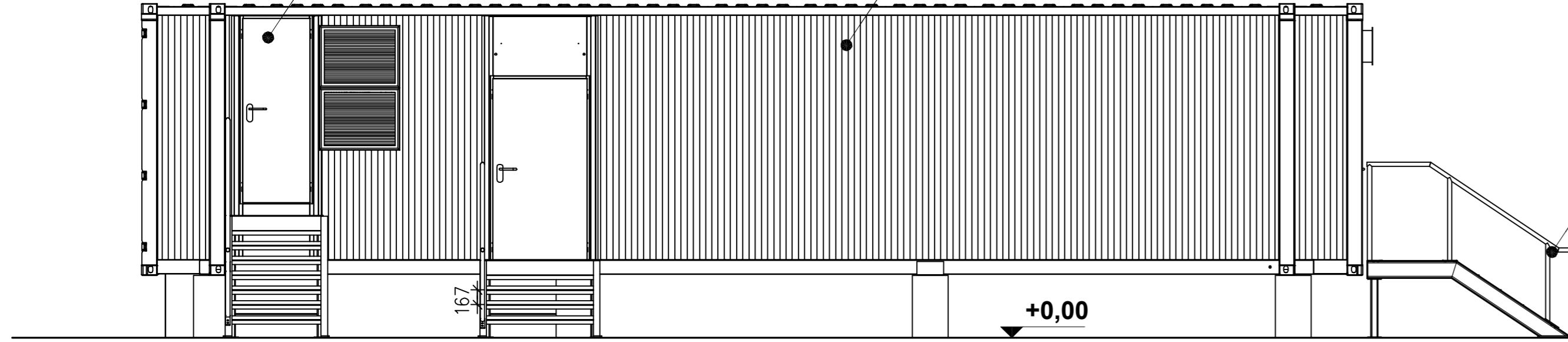


JULKISIVU KOILLISEEN

Ovet ja pellitykset, teräs/alumiini
RAL 7039, kvartsin harmaa

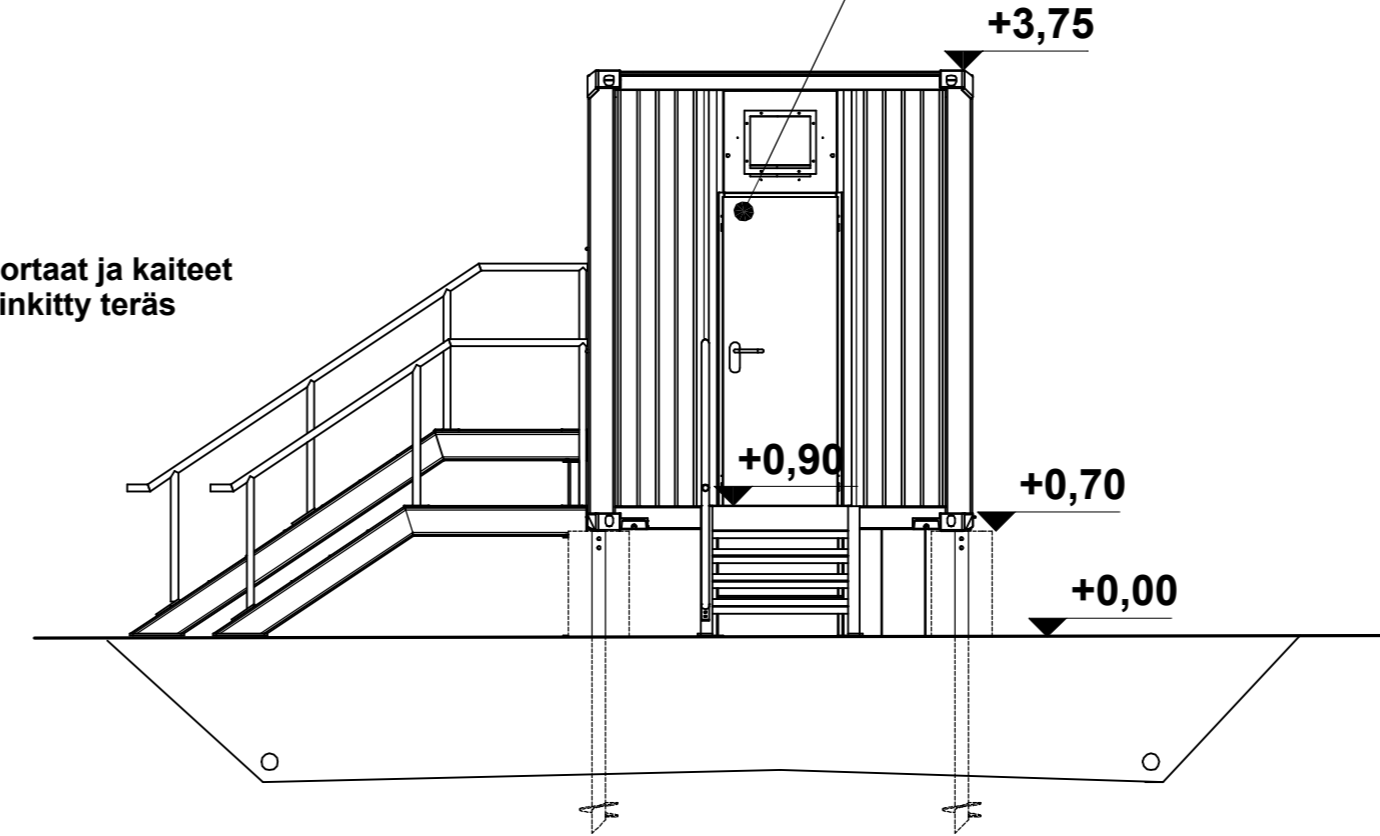
Energiavarastointi kontti
Esivalmistettu teräskontti
RAL 7039, kvartsin harmaa



JULKISIVU LUOTEESEEN

Ovet ja pellitykset, teräs/alumiini
RAL 7039, kvartsin harmaa

Portaat ja kaitteet
sinkitty teräs

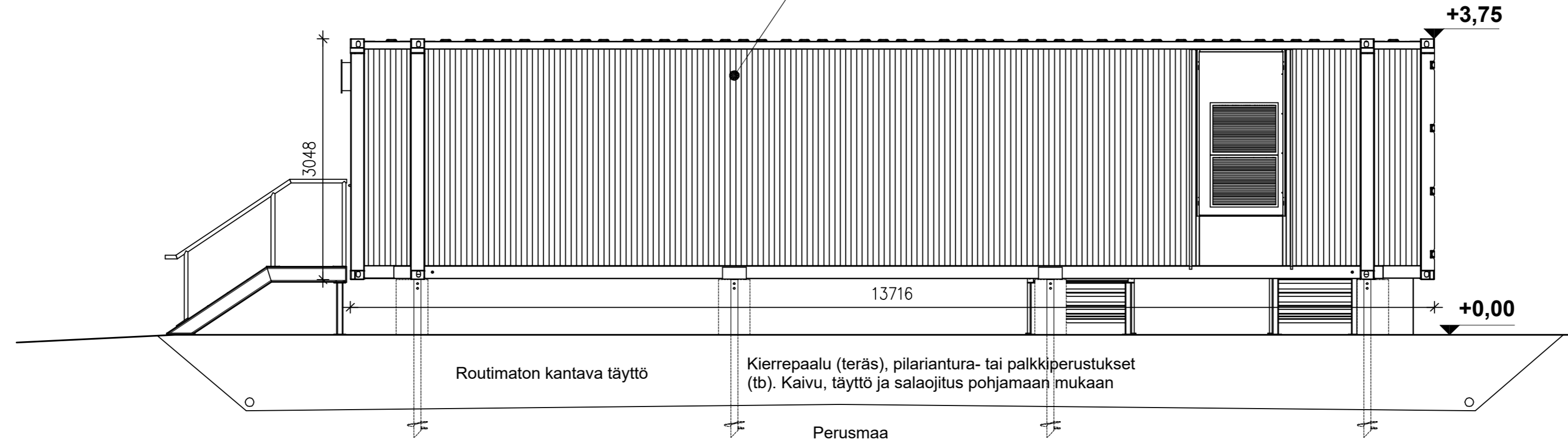
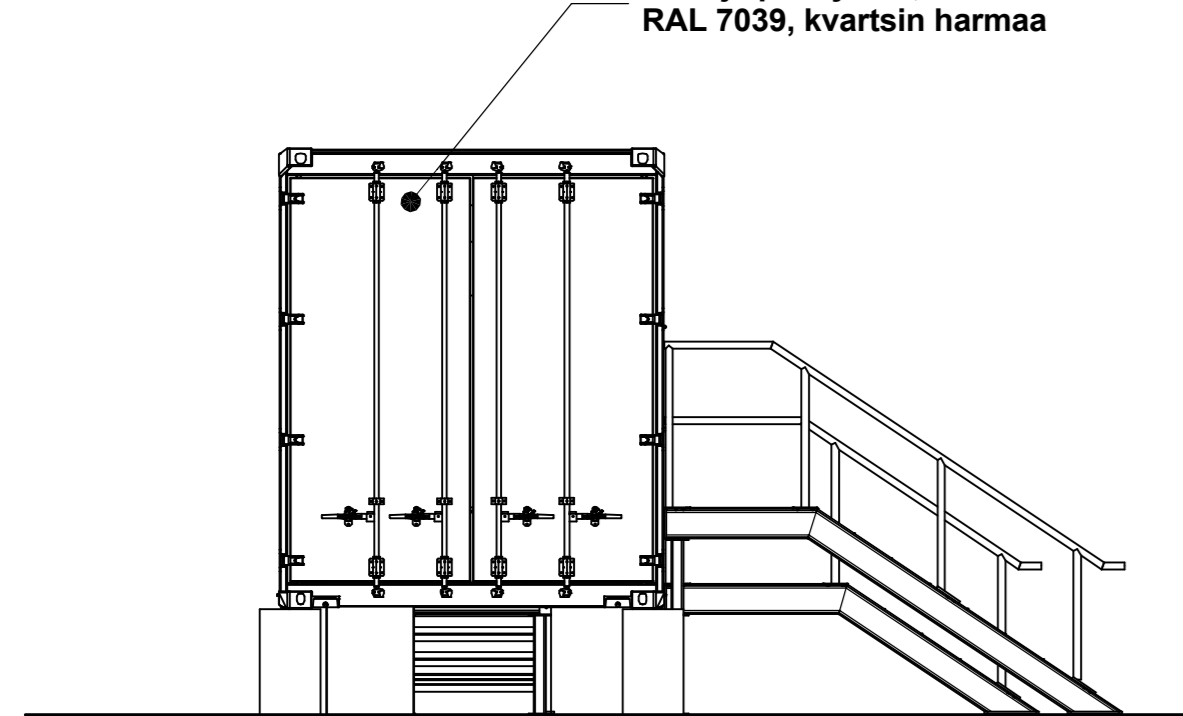


JULKISIVU KAAKKOON

Ovet ja pellitykset, teräs/alumiini
RAL 7039, kvartsin harmaa

JULKISIVU LOUNAASEEN

Energiavarastointi kontti
Esivalmistettu teräskontti
RAL 7039, kvartsin harmaa



Routimaton kantava täyttö

Kierrepaalu (teräs), pilariantura- tai palkkiperustukset
(tb). Kaivu, täyttö ja salaojitus pohjamaan mukaan

Perusmaa

| | | | | |
|--|------------------|--|--------------|--|
| KUNTA SIKAJOKI | K.OSA - | KORTTELI/TILA PATOPELTO 748-403-16-47 | TONTTI/RNo | VIRANOMAISTEN MERKINTÖJÄ |
| RAKENNUSLOMITTELO UUDISRAKENNUS | | | | PIIRUSTUSLAJI PÄÄPIIRUSTUS JUOKS.No - |
| RAKENNUSKOHTIEN NIMI JA OSOITE Energiavarastokontti NWJ FIN Oy Revonlahdentie 1541 92320 Siikajoki | | | | PIIRUSTUKSEN SISÄLTÖ JULKISIVUPIIRUSTUKSET MITTAKAAVAT 1:50 |
| SUUNNITTELU METSÄÄVAIN OY Tervasaantie 211 A, 82110 Heinävaara | SUUN.ALAI ARK | TYÖ No 1-23 | PIIR.No 3 | MUUTOS 1 |
| PÄÄSUUNNITTELIJAN ALLEKIRJOITUS Pete Argillander arkkitehti, RI Amk | | | | PÄIVÄYS 21.4.2023 YHT.HENK. - |